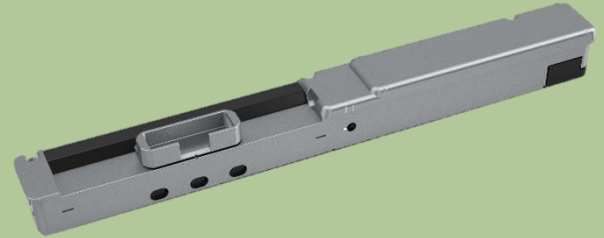


Der Dreh-Kipp-Antrieb DK-100 ermöglicht ein entspanntes Öffnen und Schließen der Fenster. Die Bedienung erfolgt mittels herkömmlicher Taster und Schalter oder in Kombination mit der TEXINO Fenstersteuerung FS-100 direkt über die Homematic IP App. Das manuelle Öffnen und Schließen des Fensters bleibt jedoch in jedem Fall erhalten.

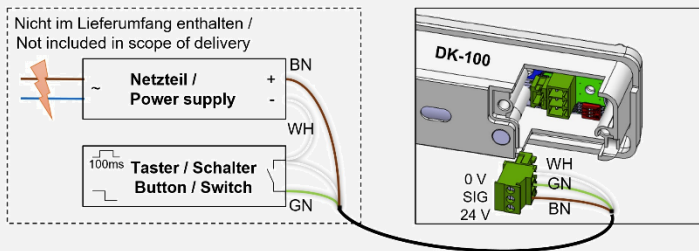


TECHNISCHE DATEN

Abmessungen LxBxH in mm	336 x 37 x 34
Gewicht	768 g
Schutzart	IP 21

Bemessungsspannung	24 V
Bemessungsstrom	0,75 A
Bemessungsleistung	18 W
Max. Abschaltstrom	18 A

ANSCHLUSS



LOGISTISCHE DATEN

Artikelnummer	187.105
Kurzbezeichnung	DK-100
Maße Verpackung in mm	348 x 91 x 46
Gewicht inkl. Verpackung	918 g

LIEFERUMFANG

- Dreh-Kipp-Antrieb DK-100
- Anschlussstecker und -leitung
- Befestigungsschrauben
- Magnet
- Verschlusskappe
- Bedienungsanleitung

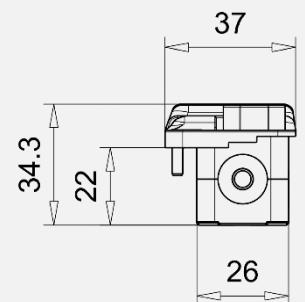
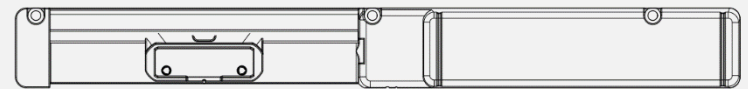
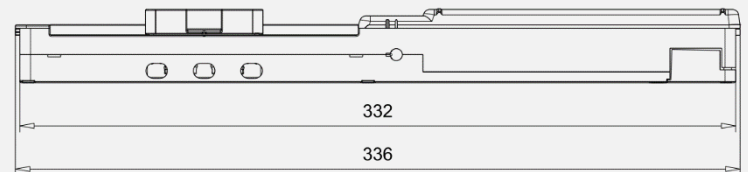
VORTEILE

- Barrierefreies Öffnen von schwer erreichbaren Fenstern
- Komfortable Smart-Home Einbindungen mit der App
- Manuelle Griffbedienung ist weiterhin möglich

WEITERE EIGENSCHAFTEN

Sehr leiser Antrieb, für die fast geräuschlose Nutzung in allen Räumen. Durch unterschiedliche Einstellungsmöglichkeiten können Geschwindigkeit und Geräuschkulisse den individuellen Bedürfnissen der Nutzer angepasst werden.

ABMESSUNGEN



Der Smart-Home Betrieb erfordert die Anbindung an eine der folgenden Homematic IP Lösungen: Wired Access Point, WLAN Access Point oder Access Point.
Jeweils mit kostenloser App und gebührenfreiem Cloud-Service nutzbar.